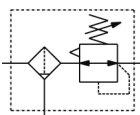


Filtre AC20B-D à AC60B-D Filtre + Régulateur AC40B-F04DE-D

Fiche technique

General series information

- Conforme à la norme ISO 8573-1:2010
- Raccordement : 1/8, 1/4, 3/8, 1/2, 3/4, 1
- Taille du corps : 20, 30, 40, 50, 60.



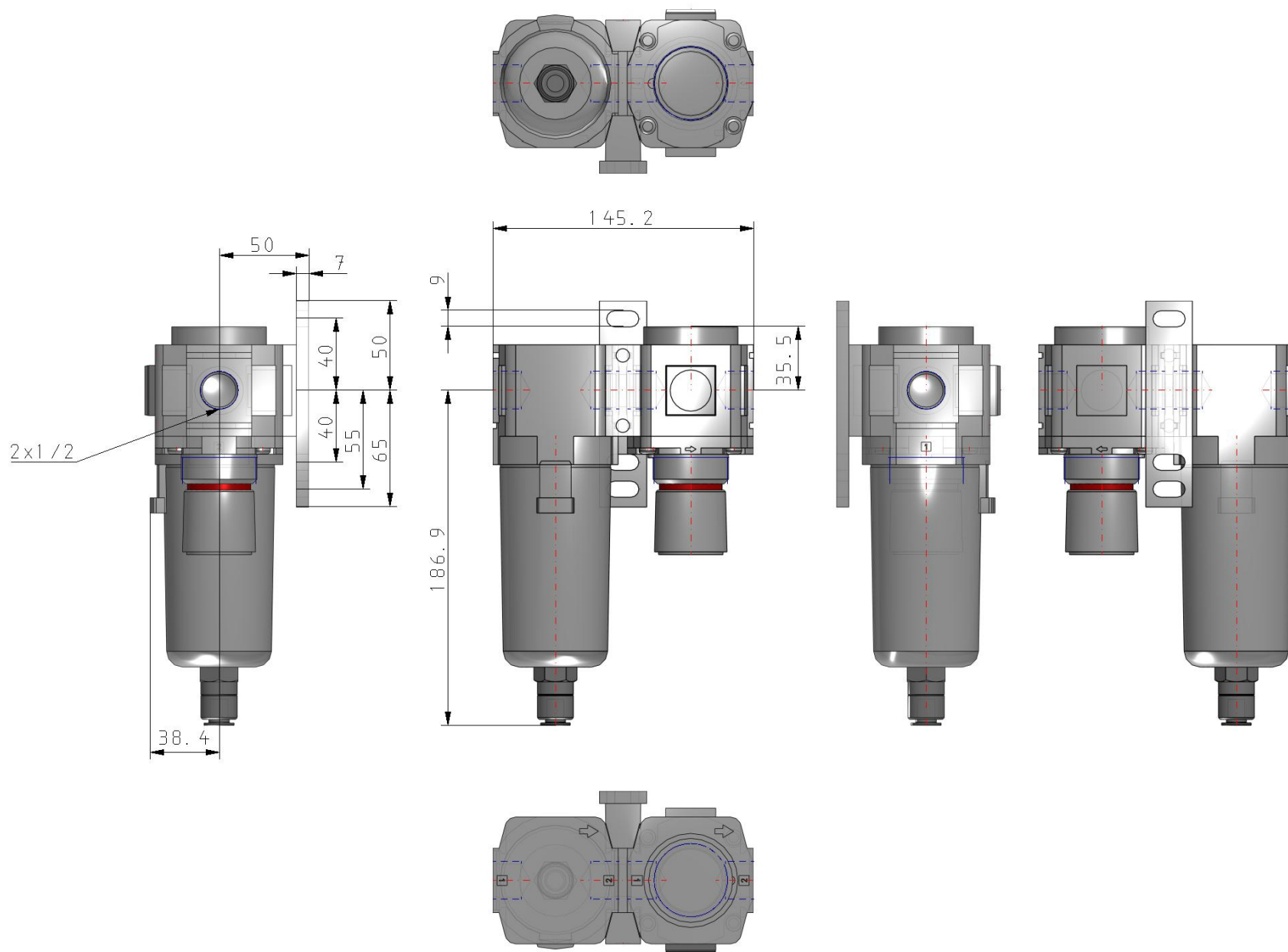
Combinaison, filtre, régulateur

Standard Specifications

Cuve	Standard (Cuve en polycarbonate)
Taraudage	F (G)
Orifice	04 (1/2)
Pression de consigne	Standard (0.05 à 0.85 MPa)
Orifice de purge du filtre régulateur	Standard
Modèle à purge automatique à flotteur	D [Purge automatique à flotteur (N.O.)]
Purge avec raccord cannelé	Sans raccordement cannelé
Taille du corps	40
Clapet de décharge	Avec clapet de décharge
Sens du débit	Standard (Sens du débit : Gauche->Droite)
Vanne de purge de pression résiduelle 3/2	Sans mors
Unité de pression	Standard (Plaque d'identification et manomètre en unités MPa)
Manomètre /Pressostat numérique	E [Avec manomètre carré encastré (avec index de plage)]
Pression du fluide	Air
Température maximum du fluide	60 °C
Température minimum du fluide	-5 °C (with no freezing)
Pression maximale d'utilisation	1.0 MPa
Proof pressure	1.5 MPa
Température ambiante max.	60 °C

Température ambiante min.	-5 °C (hors gel)
Conforme à la directive européenne RoHS	Conforme
Normes	No need
Degré de filtration nominale	5 µm
Capacité de purge	45 cm ³
Capacité de débit max. (Pression d'entrée de 1.0 MPa)	7000 l/min
Poids	0.965 Kg

Dimensions



Information supplémentaire

Catalogue

[ACD-D_FR.pdf](#)